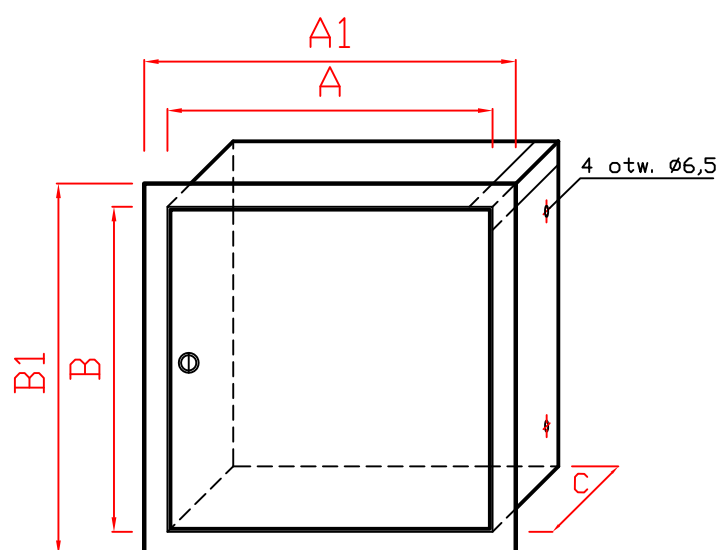


# OBUDOWA PODTYNKOWA ZAMKNIĘTA

## Typ PO



Zamknięta obudowa podtynkowa. Wykonane z blachy stalowej lub aluminiowej Malowane na dowolny kolor RAL.

Poniżej podane są standardowe wymiary. Na życzenie wykonujemy każdy inny wymiar w terminie 14 dni. Zamek z jednym kodem 9081

WYMIARY TYP	szer.	wys.	głęb.	szer. zew.	wys. zew.	Material	Zamki
	A	B	C	A1	B1	blacha czarna ≠ (grubość)	Ilość szt.
PO - 2342	200	300	150	250	350	0,8/1,0	1
PO - 2341	300	300	210	350	350	0,8/1,0	1
PO - 2340	300	400	210	350	450	0,8/1,0	1
PO - 2339	400	400	210	450	450	0,8/1,0	1
PO - 2338	400	500	210	450	550	0,8/1,0	1
PO - 2337	400	600	210	450	650	0,8/1,0	1
PO - 2336	400	600	250	450	650	0,8/1,0	1
PO - 2335	500	500	210	550	550	0,8/1,0	2
PO - 2334	500	500	350	550	550	1,0/1,2	2
PO - 2333	500	600	250	550	650	0,8/1,0	2
PO - 2332	500	700	250	550	750	0,8/1,0	2
PO - 2331	600	500	250	650	550	0,8/1,0	2
PO - 2330	600	600	210	650	650	1,0/1,2	2
PO - 2329	600	800	300	650	850	1,0/1,2	2
PO - 2328	800	800	300	850	850	1,2/1,5	2
PO - 2327	800	1000	300	850	1050	1,2/1,5	2
PO - 2326	800	1200	300	850	1250	1,2/1,5	2
PO - 2325	950	500	350	1000	550	1,2/1,5	2
PO - 2324	1000	1000	300	1050	1050	1,2/1,5	2
PO - 2323	1000	1200	300	1050	1250	1,2/1,5	2